

XTP139903

MODULO BIDIRECCIONAL

230 VAC – 50 Hz



CARACTERÍSTICAS

- Diseñado para aplicaciones O.E.M. donde los fabricantes implementan sus productos usando el sistema X-10.
- Envía y recibe señales X-10 en respuesta a controladores compatibles X-10.

VENTAJAS

El MODULO BIDIRECCIONAL ha sido diseñado para su instalación como Interface OEM entre equipos desarrollados por diversos fabricantes como ADEMCO, DSC, SIEMENS, etc. que han apostado por el sistema estándar X-10 para complementar sus diferentes equipos.

Se conecta simplemente con un cable RJ11 desde el equipo del fabricante hasta el MODULO BIDIRECCIONAL

Viene equipado con un pequeño "led" rojo que se activa cada vez que detecta una señal X-10 que viaja por la red eléctrica.

Una aplicación típica con este módulo es su uso con el INTERFACE RS-232/ASCCI (ASX069901) en la salida serie de 25 pines de un ordenador, conectado al RJ11 del MODULO BIDIRECCIONAL para la programación libre desde un PC de comandos de actuación X-10.

DATOS TECNICOS

Características Eléctricas del XTP139903 a 25° C

Tensión Alimentación AC	220 V ($\pm 10\%$ -15%), 50 Hz.
Temperatura almacenamiento	-20° a +70° C.
Temperatura funcionamiento	-10° a +40° C.

Características DC

Entrada de datos vía serie

"1" Lógico Mínimo	4 V entrada corriente a 2,5 mA.
"1" Lógico Máximo	20 V entrada corriente a 18 mA.
"0" Lógico Máximo	
(Voltajes y corrientes con respecto al terminal 2)	
"1" Lógico, pérdida de salida	10µA. máximo a 5 V.
"0" Lógico, corriente de salida	1 mA. mínimo a 0,8 V.
(Voltajes y corrientes con respecto al terminal 2)	

Nota: Esta salida es un transistor con colector abierto. Así, el voltaje del "1" lógico está puesto como referencia para definir la corriente de pérdida de salida. Se necesita una resistencia en la salida para generar un nivel lógico. Esta salida puede alcanzar un voltaje de hasta +20 V con respecto al terminal 2.

Características AC Salida

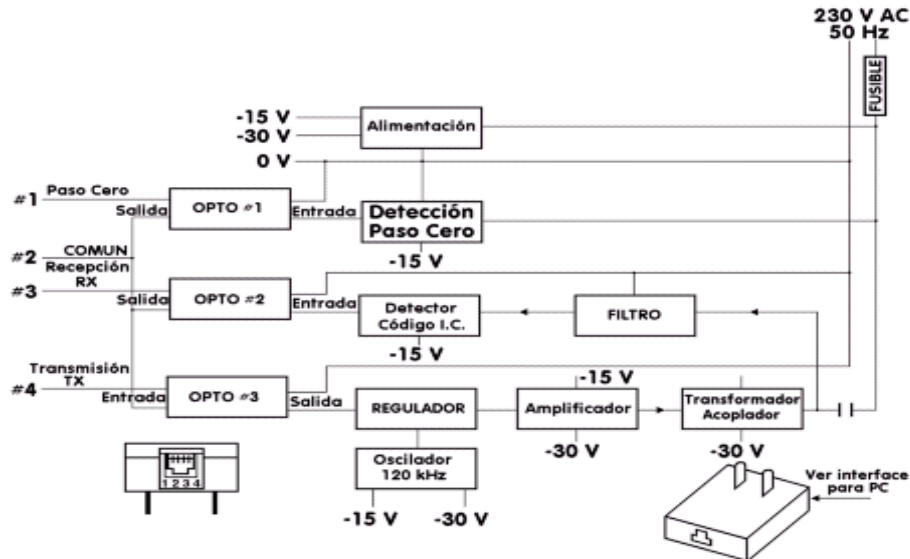
RF a la red eléctrica:	60 mW de media con una carga de 5Ω.
Cumple con la Clase 116 de EN50065-1:	5 V pico - pico instantáneos
Frecuencia de portadora:	120 kHz \pm 2 kHz
Máximo retraso en fase entre el paso por el cero de la corriente AC y la detección de salida:	100 µs.
Máximo retraso posible en transiciones entre la detección de salida y la entrada de datos vía serie (transición "0", "1")	50 µs.
Máx. retraso transición "0", "1" y pulso de portadora al 90%:	50 µs.
Anchura señal X-10:	1 ms+100 µs - 50 µs.
Voltaje de separación:	4 KV r.m.s. 50 Hz. para 1 min.



INSTALACIÓN

Para montar el módulo, proceda como se describe a continuación:

¡Desconectar el magnetotérmico apropiado!



Los productos OEM diseñados para trabajar con el PL513 (sólo transmisor) también pueden trabajar con el XTP139903.

Las conexiones son como se expone a continuación:

1. B Paso por el Cero (#1 PL513)
2. R Común
3. G RX (libre si no se utiliza)
4. Y TX (#3 PL513)

INSTALACIÓN

- 1- Colocar en la clavija RJ11 del Módulo el cable dispuesto para ello.
- 2- Colocar el otro extremo del cable RJ11 en el Interface OEM, del producto compatible X-10.
- 3- También disponibles modelos con toma de tierra. Consultar disponibilidad a HOME SYSTEMS
- 4- Conectar el Módulo Bidireccional en un enchufe.